

РЪКОВОДСТВО ЗА МОНТАЖ НА PVC УЛУЦИ

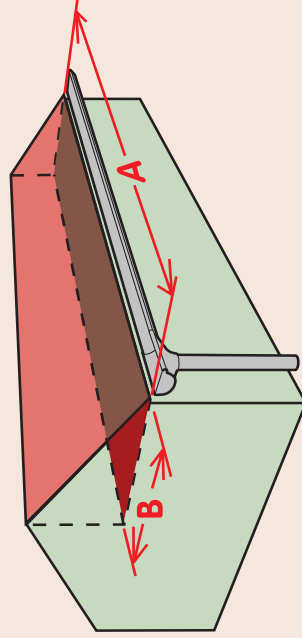


FR-S-0000005

МОНТАЖ СЪС ЗАЛЕПВАНЕ

Улиците се произвеждат по европейския стандарт EN 607 и ISO 9001 : 2000

ОПРЕДЕЛЯНЕ НА ДИАМЕТЪРА И БРОЯ НА ВОДОСТОЧНИТЕ ТРЪБИ

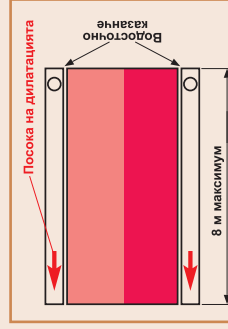


Отводнявана площ = А х В

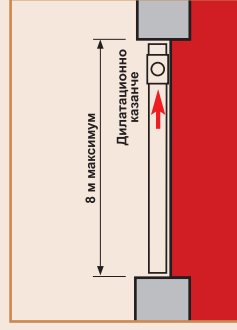
Максимална отводнявана площ в м ² :		Улук:		Водосточна тръба:	
20	65	LG 16	LG 25	Ø 50	Ø 80
100	160	LG 33	LG 38	Ø 100	Ø 125
65	65	LG 28	LG 30	Ø 80	Ø 100
100	100	LG 38	LG 70	Ø 100	Ø 80
65	70	LG 30	LG 70	Ø 80	Ø 100
70	70			Ø 100	Ø 80
				Ø 125	Ø 100
				105x76	105x76

БРОЙ НА ДИЛАТАЦИОННИТЕ ЕЛЕМЕНТИ

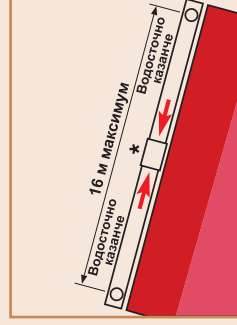
(коэффициент на дилатация : 0.7mm на метър за промяна на t с 10° C)



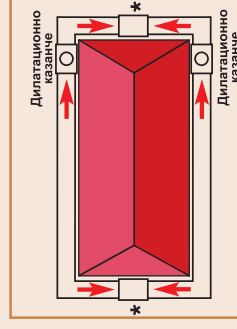
При монтаж на улук – "права линия без промяна на посоката с "ЪГЪЛ" – и дължина до 8 м, едно водосточно казанче е достатъчно. Дилатацията се поема от противоположния на водосточната тръба край на улук.



При монтаж на улук – "линия, ограничена в двата си края или в края, противоположен на водосточната тръба" - и дължина до 8 м, е необходимо използването на едно дилатационно водосточно казанче.

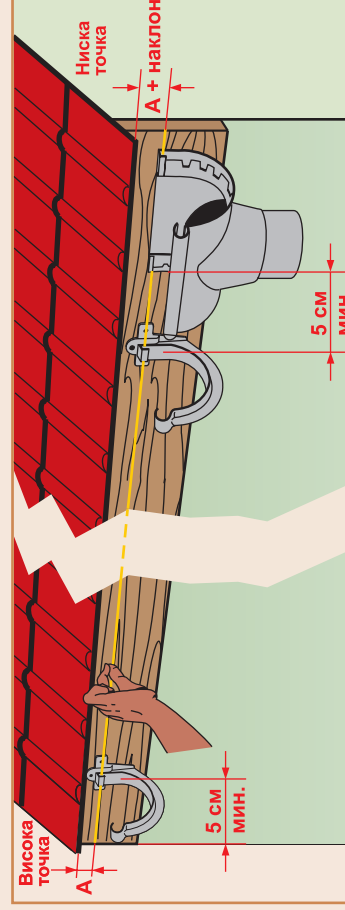


При монтаж на улук – "права линия с или без промяна на посоката с "ЪГЪЛ" – се използват две водосточни казанчета и една дилатационна кутия*. Разстоянието между двете водосточни казанчета трябва да е под 16 м.



При монтаж на улук на четири-скатен покрив се използват дилатационни казанчета и дилатационни кутии*.

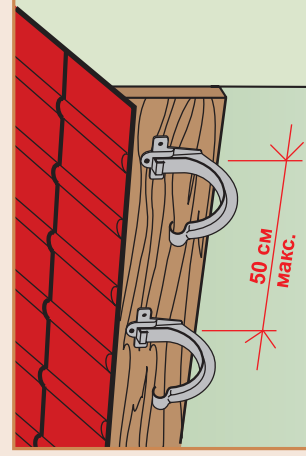
ОБЩИ УКАЗАНИЯ ЗА МОНТАЖ



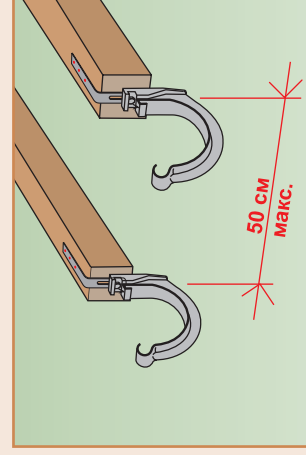
Крайните скоби за челна дъска се монтират, след като се определи положението на съединителните елементи (водосточни казанчета, Ъгли и др.). Скобите се поставят в двата края на челната дъска. Първата скоба се поставя на минимум 5 см от края на улук, а последната скоба на минимум 5 см от водосточното казанче, за да се осигури свободна дилатация. При монтажа да се предвиди наклон от 3 до 5 мм на линейен метър.

За да се подредят скобите в една линия, между първата и последната скоба се опъва канал.

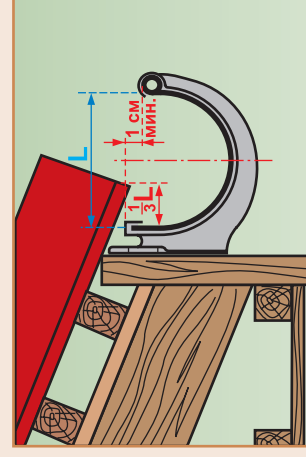
Скобите се монтират през равномерни интервали от максимум 50 см.



Монтиране върху челна дъска
Скобите се монтират върху челна дъска.



Монтиране върху носещо ребро
Скобите се монтират към метална планка.



При стрехата спазвайте правилата,
показани на схемата

МОНТАЖ НА УЛУКА



1. Залепете тапата към водосточното казанче.

2. Залепете улука към водосточното казанче.

3. Залепете съединителната муфа към улука.

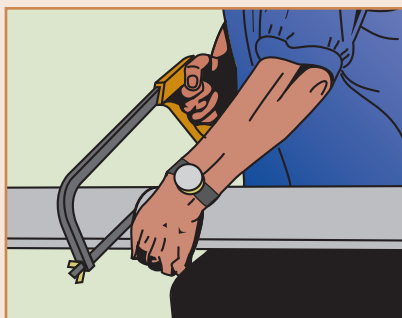


Залепване

За по-добро залепване, използвайте само специални лепила.

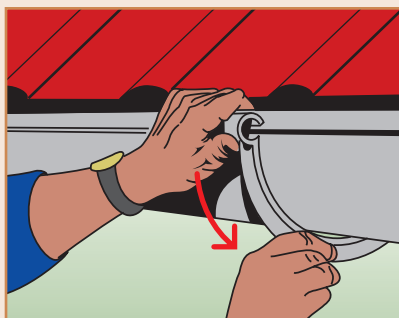
- Всички залепвани елементи трябва да са сухи.
- Зачистете залепваните повърхности с шкурка.
- Нанесете достатъчно количество лепило.
- Внимателно съединете залепваните елементи, отчитайки, че лепилото засъхва след 15-20 сек.
- Монтирайте улука в скобите не по-рано от 15-20 мин. след залепването.

Отрязване на улука



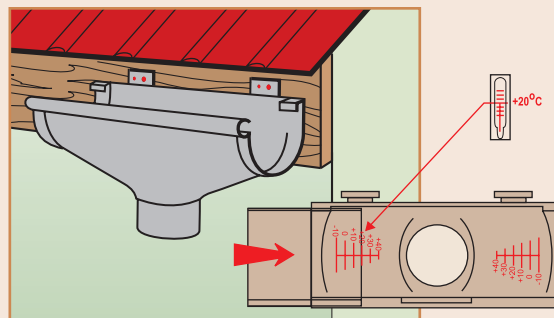
За отрязването на улука използвайте ножовка. Срезът на улука зачистете с шкурка.

Поставяне на уллиците



Улуکت се прищипва в скобите, като започва от задната му част.

Монтаж на дилатационно казанче



Дилатационното казанче трябва да е здраво закрепено. При монтажа на улука към дилатационните казанче или кутия край на улука трябва да съвпада с белега, съответстващ на температурата на въздуха в момента.

МОНТАЖ НА ВОДОСТОЧНИ ТРЪБИ

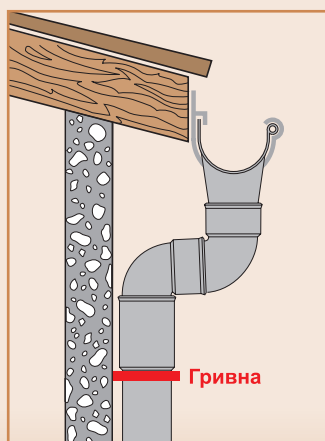


Вкарайте без да залепвате

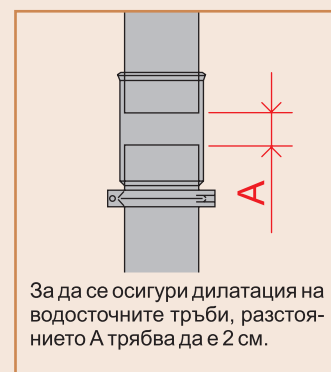
Кривки или есове се оформят с колена, муфи и водосточни тръби в зависимост от конкретния случай.

За да е възможно разглобяването на системата, **не залепвайте водосточната тръба към водосточното казанче.**

За устойчиво закрепване на водосточните тръби да се използват гривни **под всяка муфа.**



Гривна



За да се осигури дилатация на водосточните тръби, разстоянието А трябва да е 2 см.

Гривните се монтират на всеки 1,3 метра.

ЕКОС 96



Член на:
Българска асоциация за изолации
в строителството (БАИС)

Централен офис:

София 1784,
"Младост" I, бл. 12, вх. Б
тел.: 02/ 974 34 54;
974 56 72;
факс: 02/ 875 32 80;
e-mail: office@ekos96.com;
www.ekos96.com

Склад в София:

ул. "Резбарска" 24, тел. 840 34 88

Офиси:

Ловеч, тел./факс: 068/ 64 70 05
Видин, тел./факс: 094/ 60 65 00
Русе, тел./факс: 082/ 83 49 65
Пловдив, тел./факс: 032/ 64 32 46
Пазарджик, тел./факс: 034/ 44 06 16

Дистрибутор: